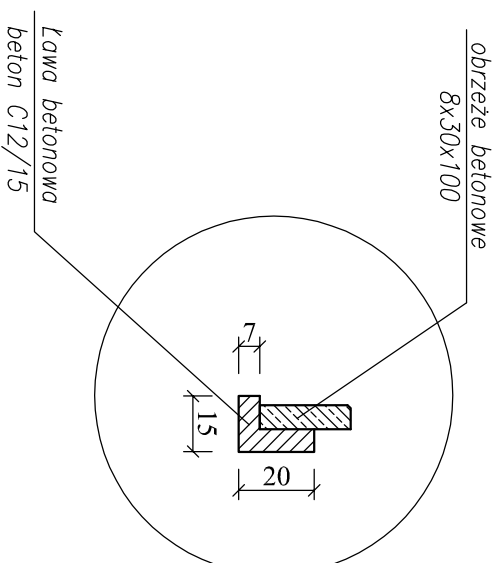
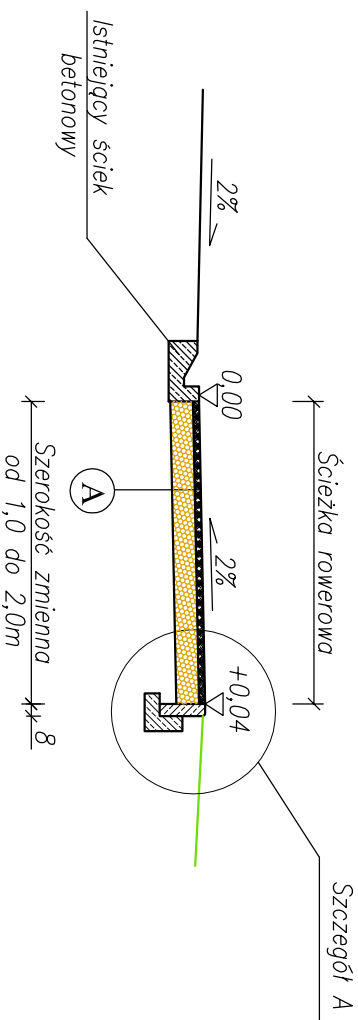


Odcinek od km 0+000 do km 0+167,0

Szczegół A  
skala 1:25



A

Nawierzchnia z betonu asfaltowego AC8S gr. 4cm

Podbudowa z kruszyw niezwiązanych 0/31,5mm gr. 15cm

### USŁUGI TECHNICZNE W ZAKRESIE DRÓG

**Uzbrojenie terenów inwestycyjnych Katowickiej Specjalnej Strefy Ekonomicznej w Oleśnie w ramach zadania "Opracowanie dokumentacji oraz uzbrojenie terenów inwestycyjnych w Kędzierzynie Koźlu i Oleśnie -II etap: Przebudowa drogi gminnej ul. Leśnej w Oleśnie w zakresie budowy ścieżki rowerowej dla poprawy bezpieczeństwa na drodze dojazdowej do terenów inwestycyjnych.**

Zamawiający: **GINIA OLESNO**  
Ul. Piłsudka 21  
46-300 Oleśno

Ilość rys. **4**

Nazwa opracowania:

Data: 07.2015

Nazwiska

Podpis

Tytuł rysunku:

Projektant

inż. Anouar Grati

**PRZEKRÓJ KONSTRUKCYJNY**

Skala

**1:50**

Nr rys.

**3.1**

Współpraca

mgr Teresa Zimnoch