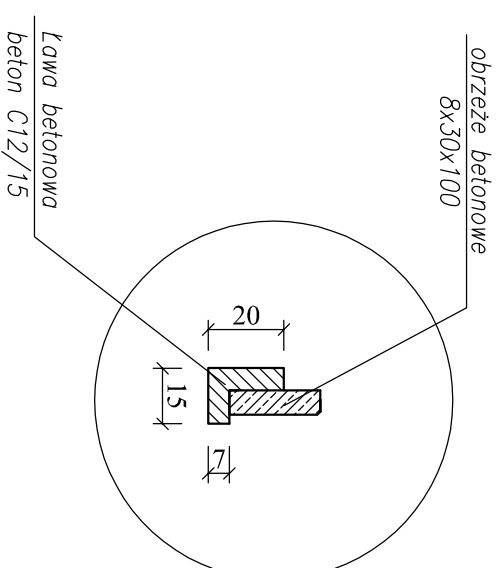
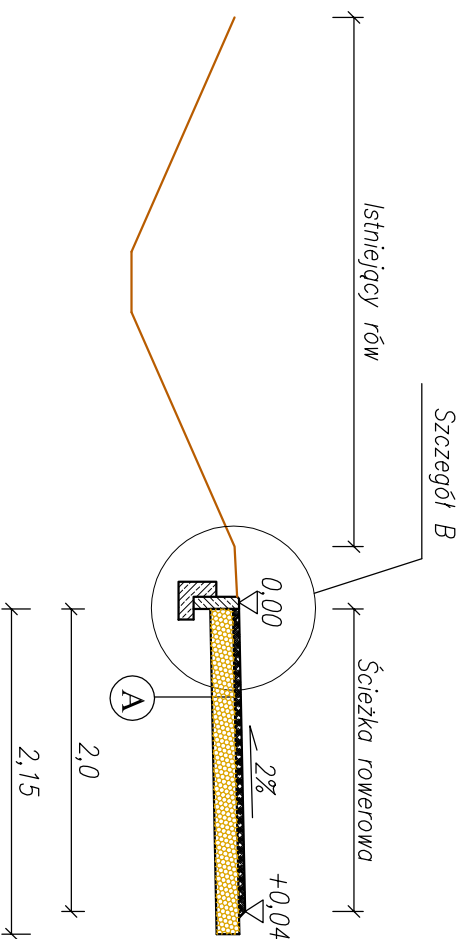


Szczegół B

skala 1:25

Odcinek od km 0+167 do km 1+827,0



A

Nawierzchnia z betonu asfaltowego AC8S gr. 4cm
Podbudowa z kruszyw niezwiązanych 0/31,5mm gr. 15cm

USŁUGI TECHNICZNE W ZAKRESIE DRÓG		Nazwa opracowania: Uzbrojenie terenów inwestycyjnych Katowickiej Specjalnej Strefy Ekonomicznej w Oleśnie w ramach zadania "Opracowanie dokumentacji oraz uzbrojenie terenów inwestycyjnych w Kędzierzynie Koźlu i Oleśnie" II etap: Przebudowa drogi gminnej ul. Leśnej w Oleśnie w zakresie budowy ścieżki rowerowej dla poprawy bezpieczeństwa na drodze dojazdowej do terenów inwestycyjnych.	
Zamawiający: GINIA OLESNO Ul. Piłsudka 21 46-300 Oleśno	Podpis	Ilość rys. 4	
Data: 07.2015	Nazwiska	Tytuł rysunku: PRZEKRÓJ KONSTRUKCYJNY	
Projektant	inż. Anouar Grati	Skala 1:50	
Współpraca	mgr Teresa Zimnoch	Nr rys. 3.2	