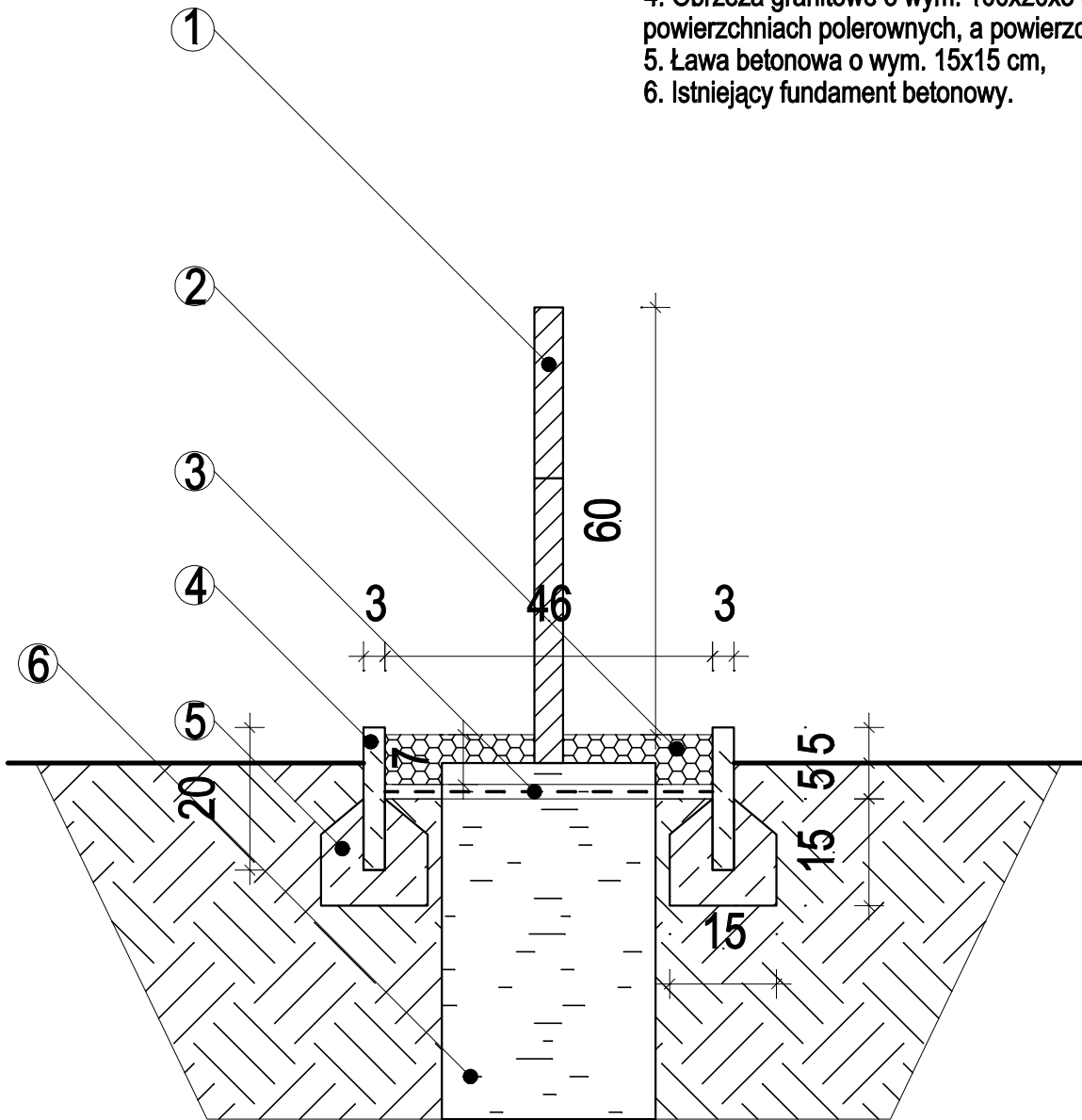


## LEGENDA:

1. Istniejący nagrobek żeliwny,
2. Zasyпка z gysu granitowego o frakcji 8-16 mm,
3. Geowłóknina,
4. Obrzeża granitowe o wym. 100x20x3 cm o bocznych powierzchniach polerowanych, a powierzchni górnej falwanej,
5. Ława betonowa o wym. 15x15 cm,
6. Istniejący fundament betonowy.



BIURO USŁUG INŻYNIERSKICH "GATKOWSCY" 46-320 PRASZKA, UL. KOLOROWA 2A TEL. 605-160-454 pgakowski@wp.pl			
<b>AUTORZY PROJEKTU</b>			INWESTOR: <b>GMINA OLESNO</b>
OPRACOWAŁ	NR UPRAWNIEŃ	PODPIS	LOKALIZACJA: <b>46-300 OLESNO, UL. P. ŚLĄSKICH</b>
INŻ. PAWEŁ GATKOWSKI	OPL/0200/OWOK/06		
TEMAT PROJEKTU: <b>BUDOWA OPASEK COKOŁOWYCH WOKÓŁ POMNIKÓW ŻOŁNIERZY.</b>			STADIUM: <b>PROJEKT BUDOWLANY</b>
TEMAT RYSUNKU: <b>PRZEKRÓJ A-A</b>			SKALA: <b>1:10</b>
		BRANŻA: <b>ARCHITEKTURA</b>	NR RYSUNKU: <b>A-1</b>
		DATA: <b>II.2015</b>	