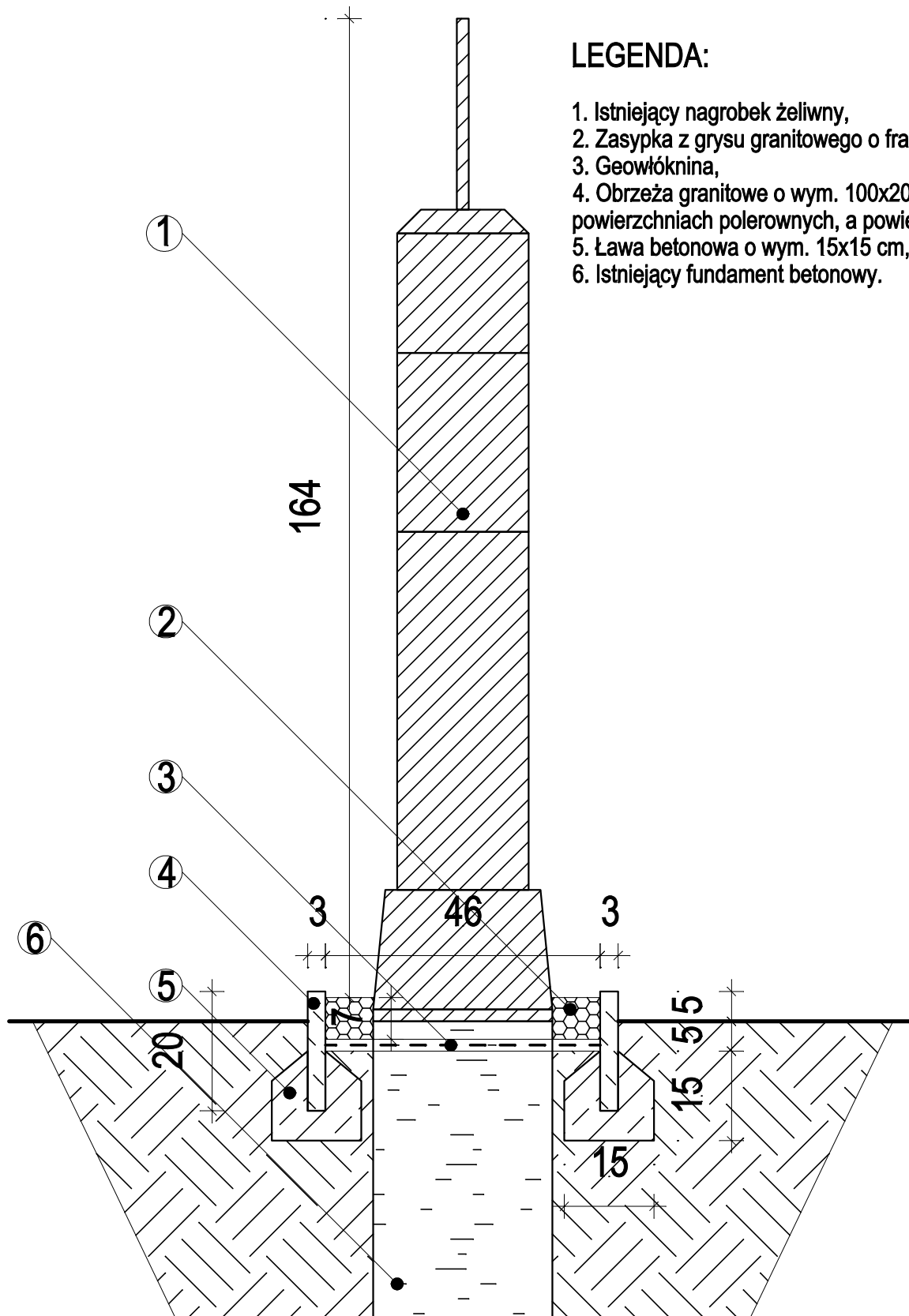


LEGENDA:

1. Istniejący nagrobek żeliwny,
2. Zasyпка z gysu granitowego o frakcji 8-16 mm,
3. Geowłóknina,
4. Obrzeża granitowe o wym. 100x20x3 cm o bocznych powierzchniach polerowanych, a powierzchni górnej falowanej,
5. Ława betonowa o wym. 15x15 cm,
6. Istniejący fundament betonowy.



BIURO USŁUG INŻYNIERSKICH "GATKOWSCY" 46-320 PRASZKA, UL. KOLOROWA 2A TEL. 605-160-454 pgakowski@wp.pl

AUTORZY PROJEKTU

OPRACOWAŁ

NR UPRAWNIEŃ

PODPIS

INŻ. PAWEŁ
GATKOWSKI

OPL/0200/OWOK/06

INWESTOR:

GMINA OLESNO

LOKALIZACJA:

46-300 OLESNO, UL. P. ŚLĄSKICH

TEMAT PROJEKTU:

**BUDOWA OPASEK COKOŁOWYCH WOKÓŁ
POMNIKÓW ŻOŁNIERZY.**

STADIUM:

PROJEKT BUDOWLANY

SKALA:

1:10

TEMAT RYSUNKU:

PRZEKRÓJ B-B

BRANŻA:

ARCHITEKTURA

DATA:

II.2015

NR RYSUNKU:

A-2