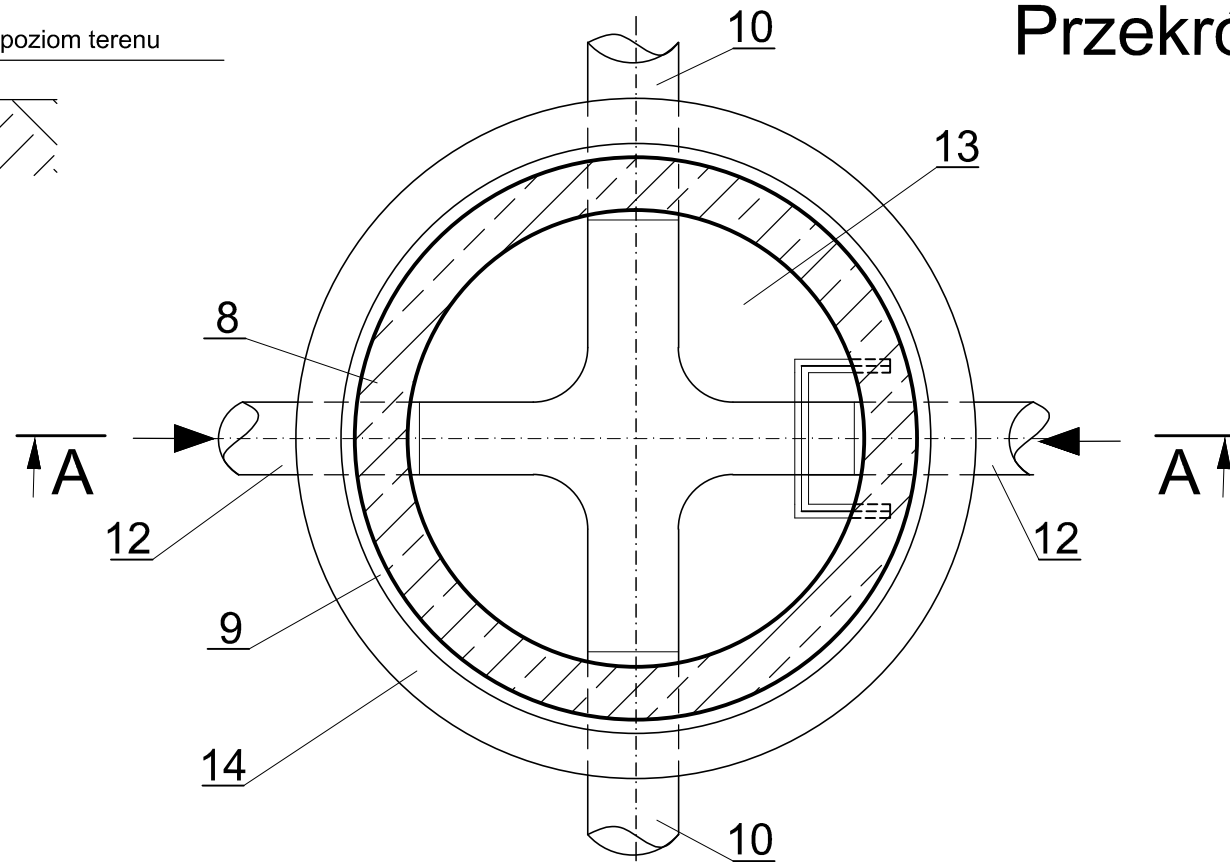
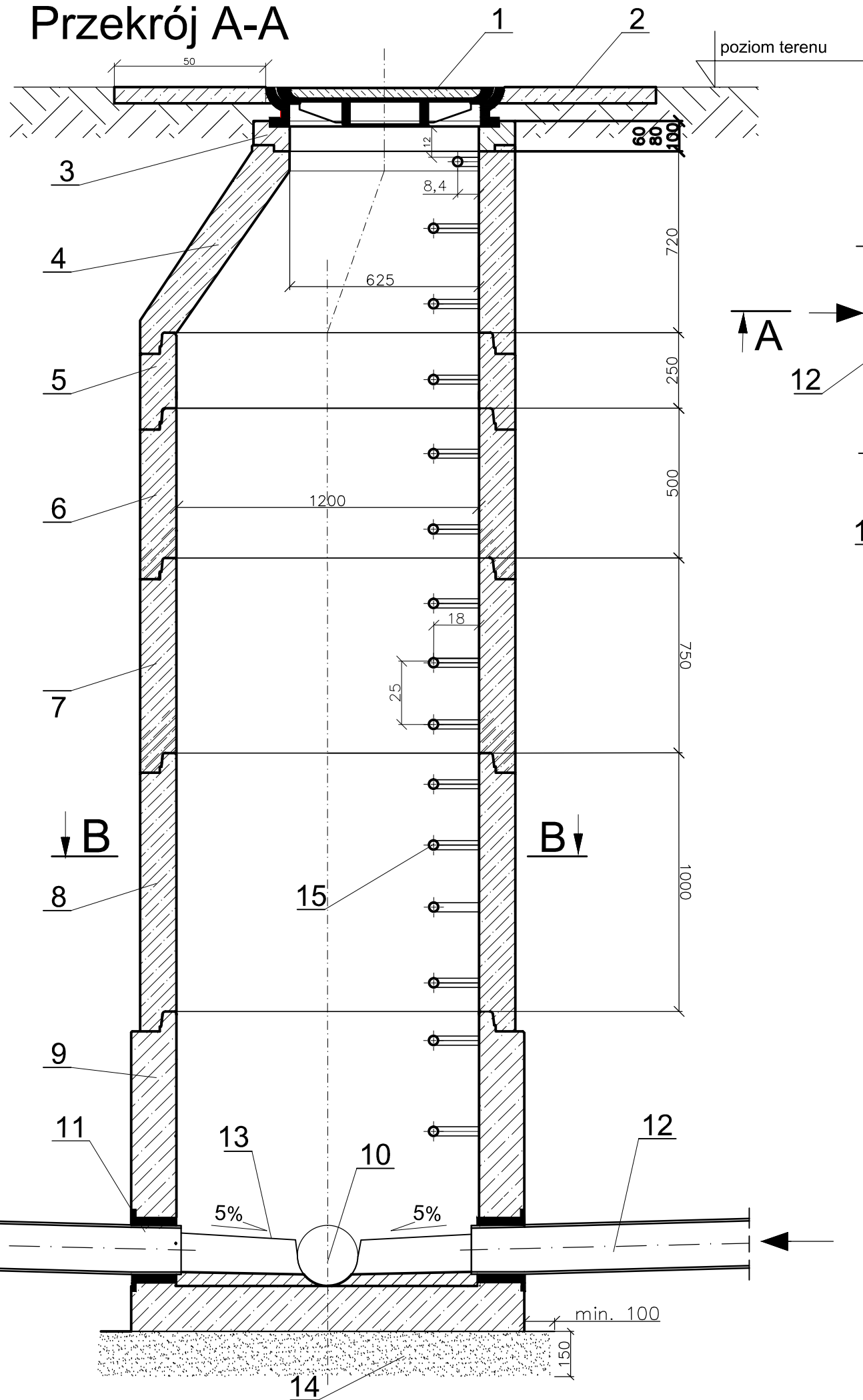


Przekrój A-A

Przekrój B-B



LEGENDA	
1	Właz okrągły Klasy D400 DN600 z wypełnieniem betonowym; beton klasy C35/45
2	Obetonowanie betonem klasy min. C16/20
3	Pierścień dystansowy h=6, 8, lub 10 cm
4	Zwężka betonowa asymetryczna h=60 cm
5	Krąg betonowy h=25 cm
6	Krąg betonowy h=50 cm
7	Krąg betonowy h=75 cm
8	Krąg betonowy h=100 cm
9	Dennica studni z kinetą
10	Dopływ (odpływ) proj. kanału sieciowego D200
11	Przejście szczelne
12	Dopływ kanału bocznego D160
13	Spocznik antypoślizgowy
14	Podsypka piaskowa gr.15 cm $l_s \geq 0,98$
15	Stopnie żlazowe antypoślizgowe

UWAGA
Rzędne wg profilu kanalizacji

EKO-SYSTEM KALISZ JÓZEF GRYGORCEWICZ w Kaliszu ul. Rumińskiego 3 tel./fax.: 062/764-22-46, e-mail: ekosystemkalisz@o2.pl			
Stadium	Projekt budowlany		
Nazwa rysunku	STUDNIA 1200 NA SIECI KANALIZACYJNEJ		
Inwestycja	Olesno - kanalizacja sanitarna w ul. Gorzowskiej		
Inwestor	Gmina Olesno		
Obiekt	jak inwestycja		
Adres obiektu	Olesno, ul. Gorzowska		
Autorzy opracowania	Nr uprawnień	Podpis	Nr rys.:
Projektant	mgr inż. Józef Grygorcewicz	644/73 Pw	4
Opracował	mgr inż. Tomasz Grygorcewicz		
Sprawdzający	mgr inż. Jan Lenartowski	WPK/0248/POOS/05	
Skala	1:100/500		
Data:	01.2016		