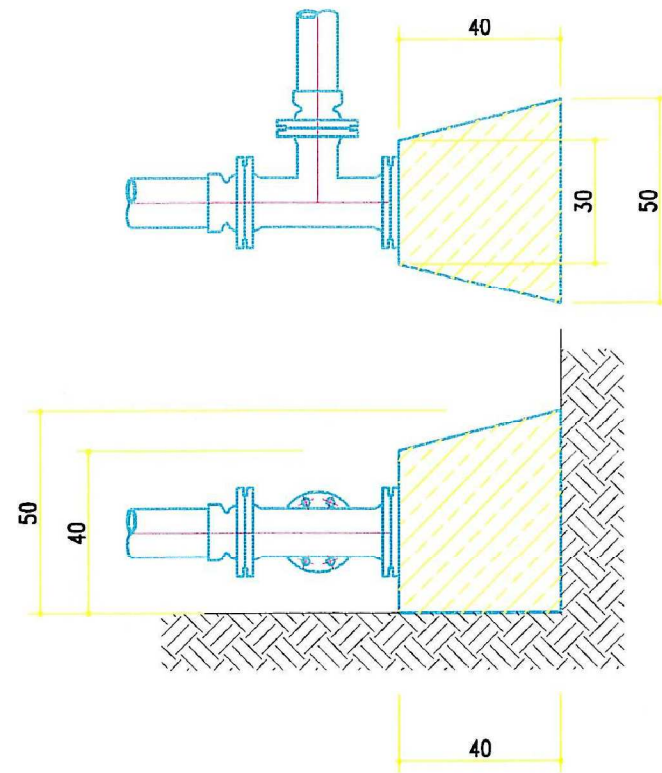
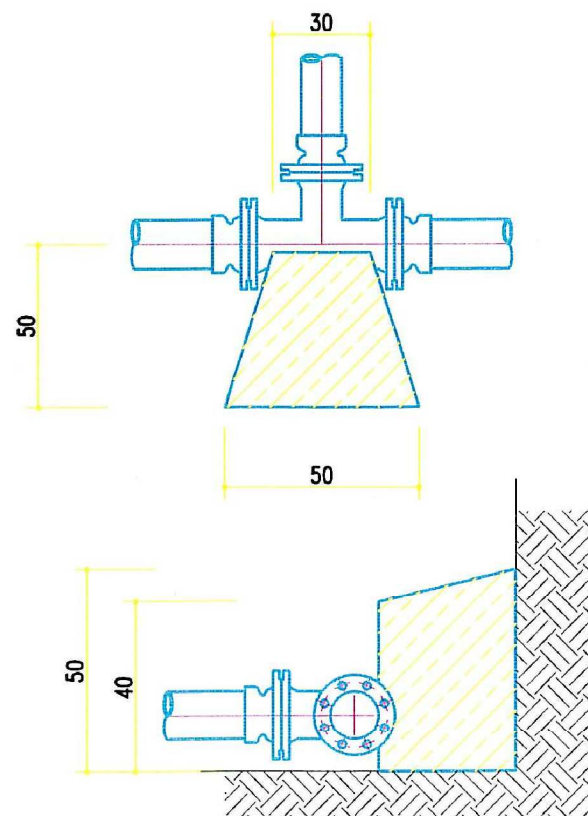


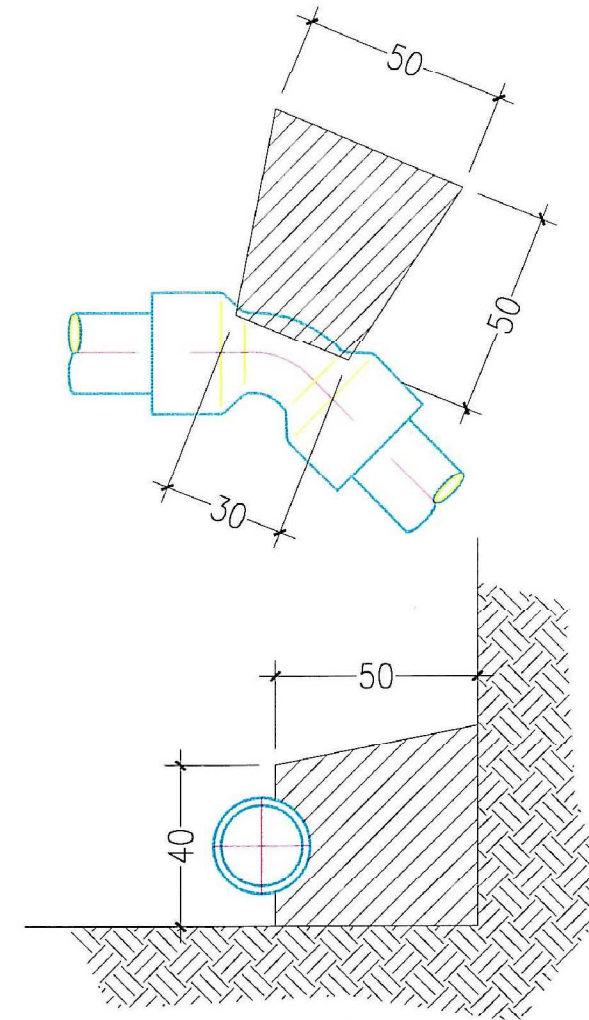
DLA KOŃCÓWEK SIECI:



DLA TRÓJNIKÓW:

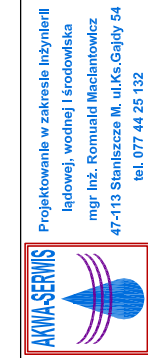


DLA ŁUKÓW I KOLAN 11°-90°:



UWAGA:

- Tylne ściany bloków muszą przylegać do gruntu rodzimego w stanie nienaruszonym. W razie konieczności przestrzeń między blokami oporowymi a ścianą wykopu wypełnić chudym betonem i zabezpieczyć taśmą z folii PEHD.
- W przypadku nie uzyskania pionowej ściany skarpy wykopu, przestrzeń między tylną ścianą bloku a skarpą wypełnić betonem C12/C15
- Bloki z betonu C16/20



Projektowanie w zakresie inżynierii lądowej, wodnej i środowiska
mgr inż. Romuald Maciantowicz
47-113 Staniszcze M. ul. Ks. Gałczy 54
tel. 077 44 25 132

BUDOWA SIECI ROZDZIELCZEJ WODOCIĄGOWEJ
OLEŚNO UL. MINKUSA I WACHOWSKA

Branża : sanitarna		PB, PW	
Wykonawcy	Imię i nazwisko	Nr uprawnień :	Data
Projektant	MIROSLAW BRZEZINSKI	252/94/OP	07.2016
Opracował			
Sprawdzający	mgr inż. ROMUALD MACIANTOWICZ	206/94/OP	07.2016
Skala :			Nr egz.:

BLOKI OPOROWE

3