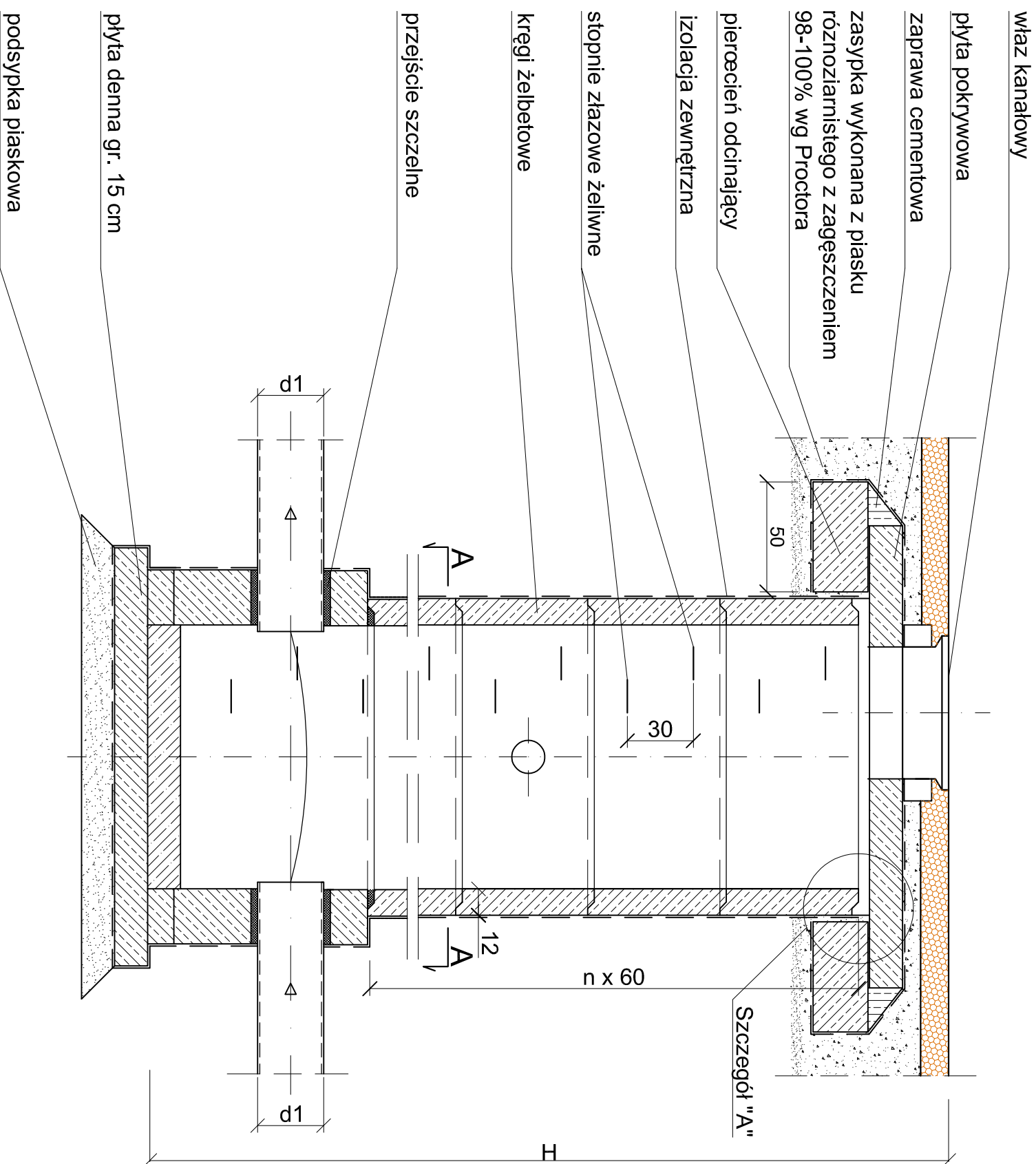


STUDNIA REWIZYJNA Ø1200

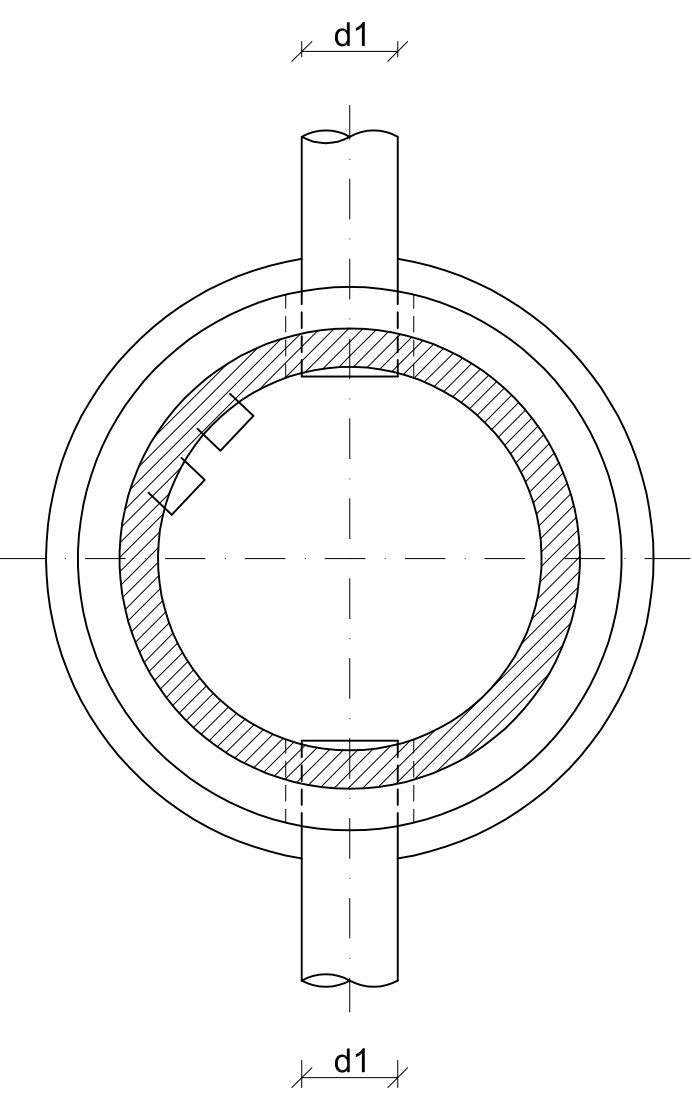
PRZEKRÓJ POPRZECZNY

skala 1:50



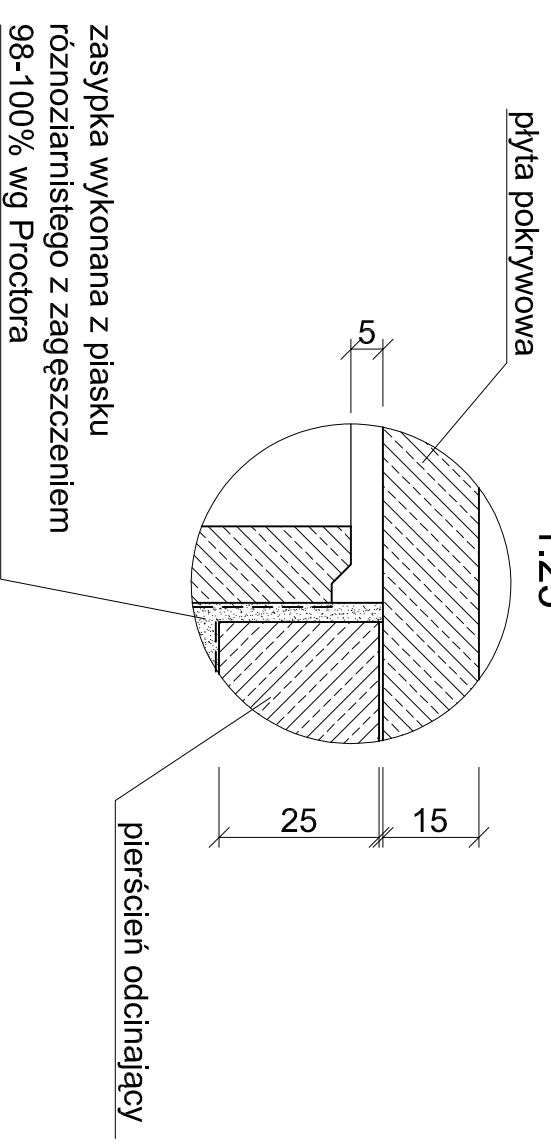
PRZEKRÓJ A-A

skala 1:50



SZCZEGÓŁ "A"

1:25



zasyпка wykonana z piasku różnoziarnistego z zagęszczeniem 98-100% wg Proctora

płyta pokrywowa

pierścień odcinający

USŁUGI TECHNICZNE W ZAKRESIE DRÓG		Zamawiający: GINNA OLESNO Ul. Piłkarska 21 46-300 Olesno		Ilość rys. 4
Nazwa opracowania: Przebudowa dróg na terenie m. Olesno od DW 494 do DK11 (ul. Wronczyńska, ul. Wachowska, ul. Słoneczna, ul. Kilińskiego, ul. Minkusa, ul. M.C. Skłodowskiej, ul. Kolorowa, ul. Grunwaldzka.)		Tytuł rysunku: STUDNIA REWIZYJNA Ø1200mm		
Data: 07/2016	Nazwiska	Podpis	Skala 1:50	
Projektant	inż. Artur Grati		Nr rys. 4.1	
Współpraca	mgr. Teresa Zimoch			