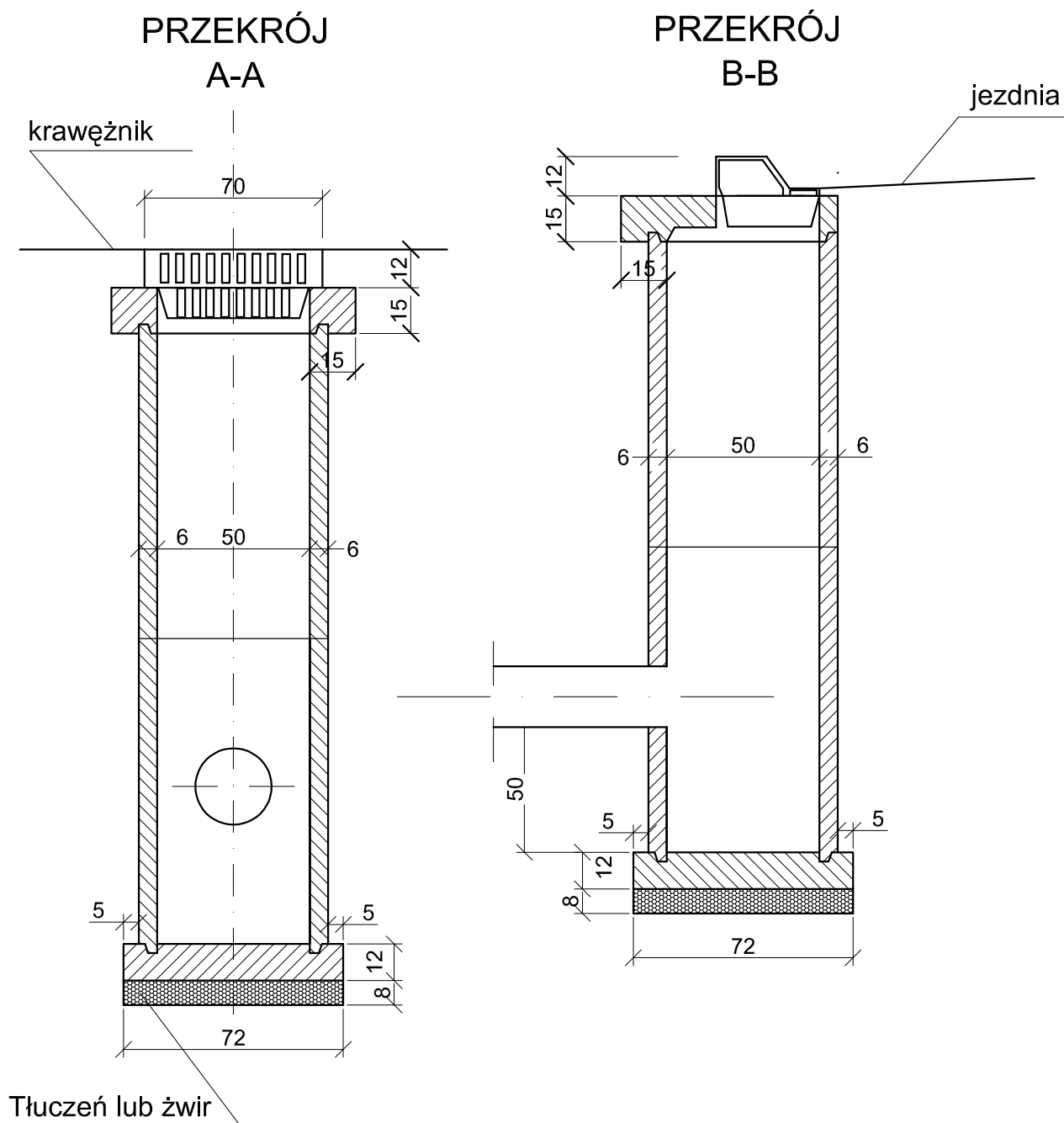


STUDZIENKA ŚCIEKOWA TYPU PRZYKRAWĘŻNIKOWEGO



USŁUGI TECHNICZNE W ZAKRESIE DRÓG	Zamawiający: GMINA OLESNO Ul. Pieloka 21 46-300 Olesno		Ilość rys. 4
	Nazwa opracowania: Przebudowa dróg na terenie m. Olesno od DW 494 do DK11 (ul. Wronczyńska, ul. Wachowska, ul. Słoneczna, ul. Kilińskiego, ul. Minkusa, ul. M.C. Skłodowskiej, ul. Kolorowa, ul. Grunwaldzka.)		
Data: 07.2016	Nazwiska	Podpis	Tytuł rysunku: WPUST ULICZNY Ø500mm
Projektant	inż. Anouar Grati		Skala 1:25
Współpraca	mgr Teresa Zimoch		Nr rys. 4.3