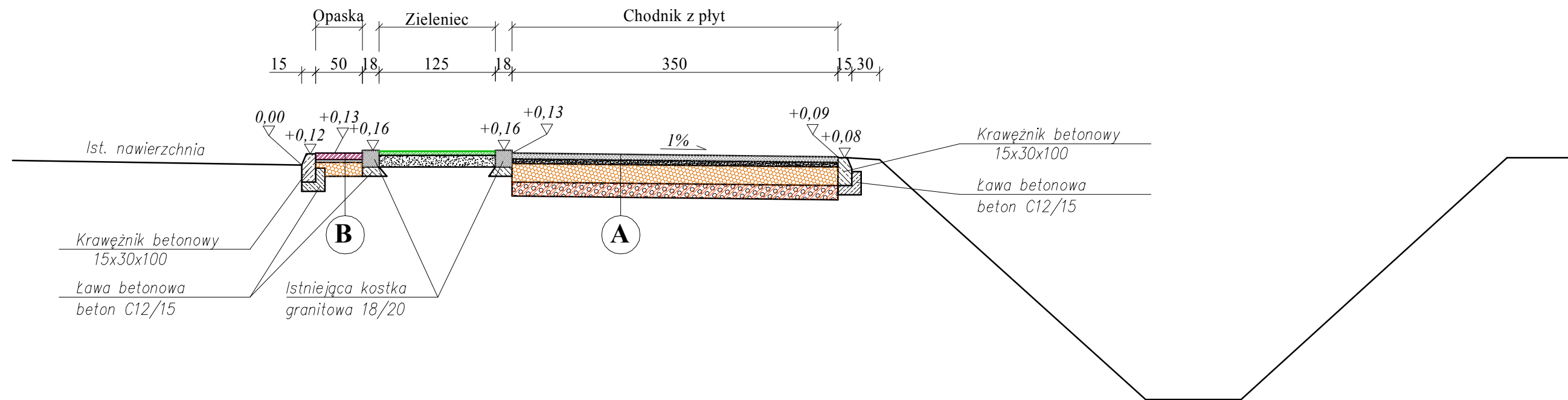


PRZEKRÓJ A-A

SKALA 1:50



A

Nawierzchnia z płyt płomieniowanych gr. 6cm
Podsyпка cementowo-piaskowa gr 5cm
Podbudowa z kruszyw niezwiązanych 0/31,5 gr 20cm
Stabilizacja cementowa z węzła R=2,5MPa gr. 15cm

B

Nawierzchnia z istniejących płytek bet. 50x50cm gr. 7cm
Podsyпка cementowo-piaskowa gr 3cm
Podbudowa z kruszyw niezwiązanych 0/31,5 gr 15cm