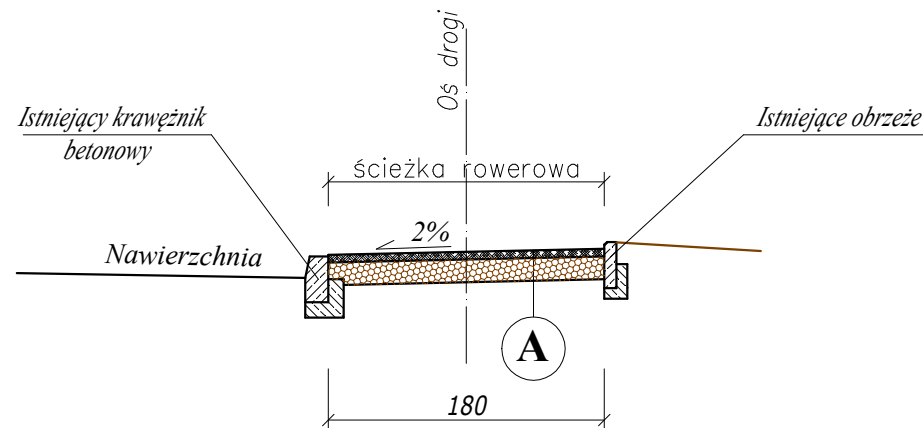


**REMONT NAWIERZCHNI ŚCIEŻKI
ROWEROWEJ PRZY ULICY LEŚNEJ W OLEŚNIE
SKALA 1:50**

**PRZEKRÓJ KONSTRUKCYJNY
A-A**



A

Nawierzchnia z betonu asfaltowego AC11S gr. 5cm

Oczyszczenie istniejącej podbudowy kamiennej orza skropienie emulsją