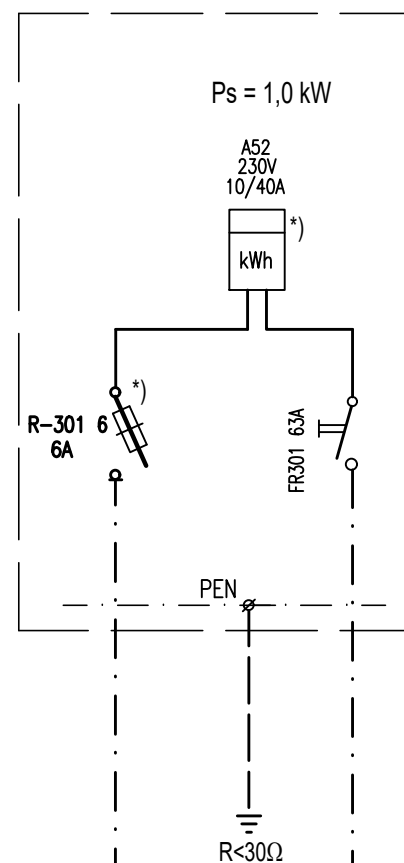
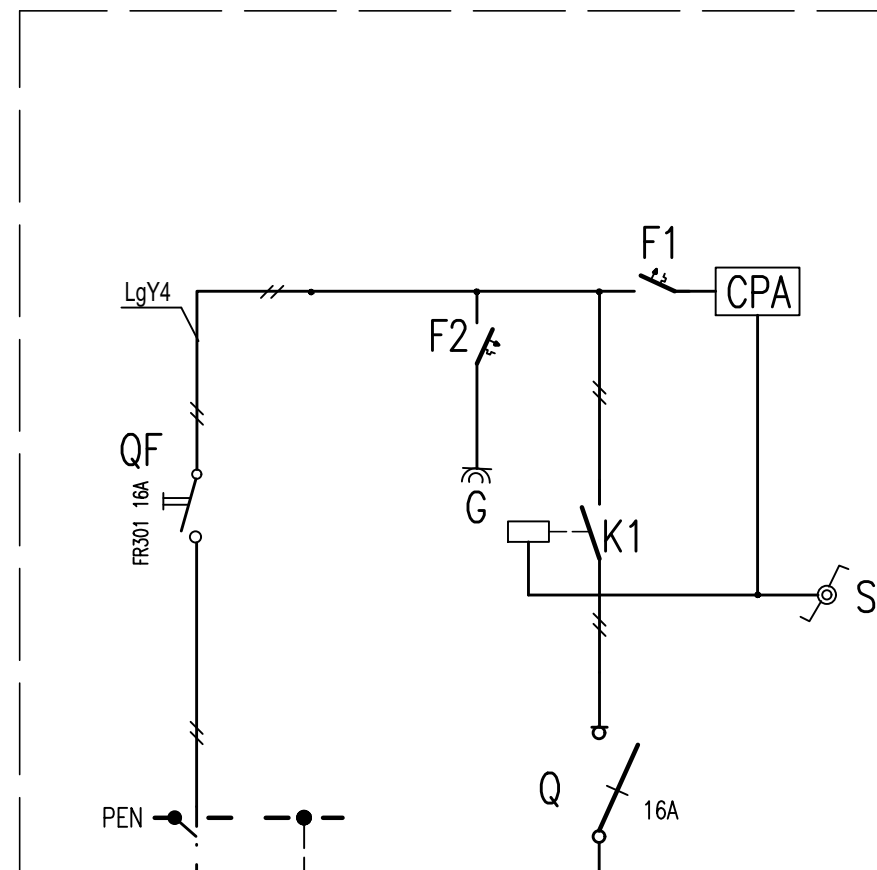


Szafka złączowo – pomiarowa  
 typu ZK1e-1P-Sr  
 wg standardów TAURON Dystrybucja S.A.  
 – w obudowie z materiałów izolacyjnych –  
 montowana na słupie na wys. 1,6 m



proj. AsXSn2x16  
 l = 2,0 m

Szafka rozdzielcza oświetlenia drogowego  
 montowana na słupie nr 50 linii LNN  
 – w obudowie z materiałów izolacyjnych –



proj. AsXSn2x16 – kier. istn. słup LNN  
 nr 50 – relacji oprawa oświetleniowa

### OZNACZENIA SCHEMATOWE:

- QF – rozłącznik FR 301 16A
- S – łącznik przełączania sterowania automatycznego na ręczne
- Z – cyfrowy programator astronomiczny CPA 4.0
- K1 – stycznik oświetlenia całonocnego SM 325 230-3z1r
- Q – rozłącznik FR 301 16A
- G – gniazdo wtykowe, 230V, 10/16 A

<b>Prac. projektowa:</b>	Z.U.-H. "HME" Opole, Ozimska 8 lp	<b>Obiekt:</b>	Słup linii napow. n/n nr 50 - zabudowa oprawy oświetl.			
<b>Zamawiający:</b>	Gmina Olesno, 46-300 Olesno ul. Pieloka 21	<b>Adres:</b>	Sowczyce ul. Oleska dz. nr 866/151 (na wysokości dz. nr 124)			
<b>Temat rysunku:</b>	<b>SCHEMAT IDEOWY SZAFKI POMIAROWEJ I RODZIELCZEJ OŚWIETLENIA DROGOWEGO</b>	<b>Skala:</b>	<b>Imię i nazwisko:</b>	<b>Specjalność:</b>	<b>Data i podpis:</b>	<b>2</b>
<b>Projektował:</b>		mgr. inż. E. Mrugała Nr upraw. 201/91/Op	Instalacje i sieci elektryczne	lipiec 2018		
<b>Sprawdził:</b>		mgr. inż. K. Giesa Nr upraw. 195/91/Op	Instalacje i sieci elektryczne	lipiec 2018		