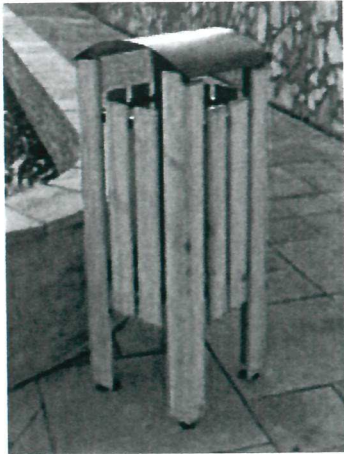


# KARTA TECHNICZNA WYROBU: KOSZ

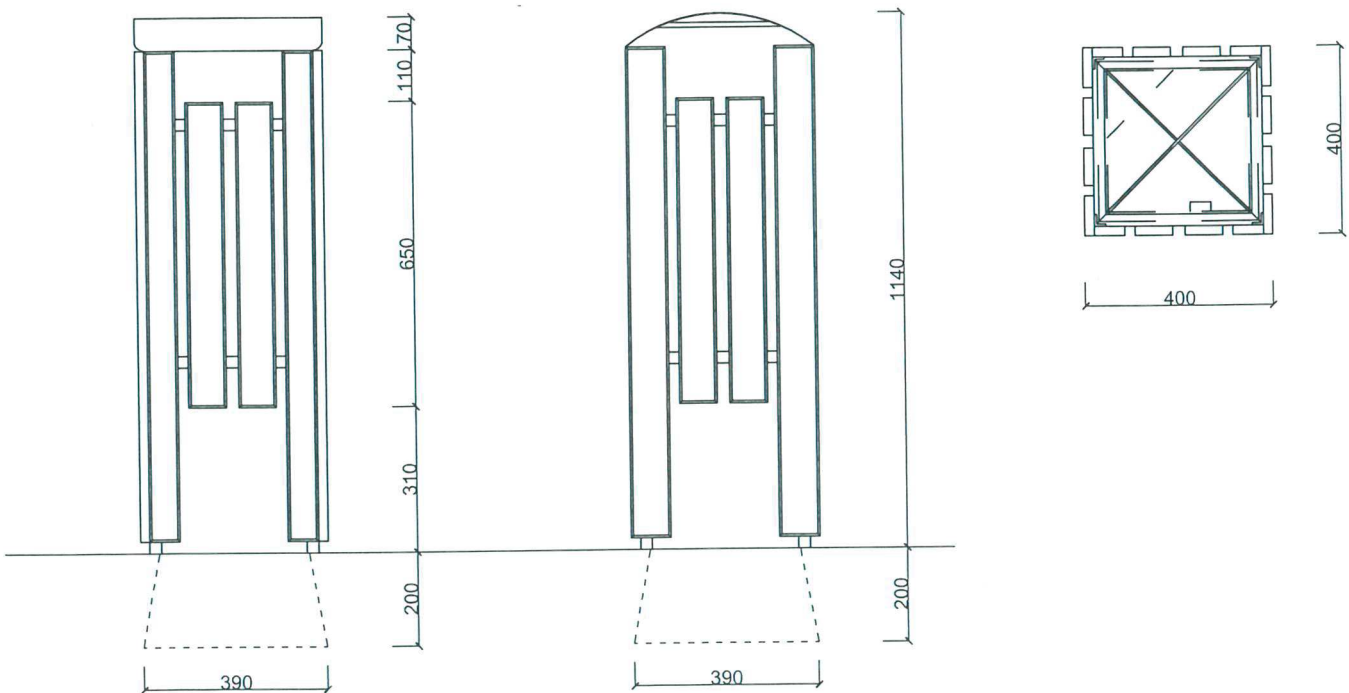


## SKŁAD ZESTAWU:

- konstrukcja stalowa 1 szt.
- daszek stalowy 1 szt.
- deski 16 szt.
- wkład stalowy 1 szt.
- zestaw śrub i wkrętów montażowych 1 komplet

### opcja dodatkowa:

- betonowe cokoły montażowe 2 szt.
- kotwy lub kołki montażowe 4 szt.



## OPIS TECHNICZNY:

- wysokość 114 cm
- szerokość 40 cm
- waga ok. 28 kg
- pojemność 50 l

## MATERIAŁY:

- konstrukcja stalowa: 2x malowana proszkowo,
  - wkład stalowy ocynkowany i malowany proszkowo,
  - deski: iglaste, impregnowane i 2x malowana lakierobejca,
  - połączenia: wkręty ocynkowane
- opcja dodatkowa:
- drewno liściaste: olcha, dąb, egzotyczne
  - konstrukcja stalowa: ocynkowana, malowana proszkowo

## DOSTAWA:

- wyrób kompletnie skręcony
- opcja dodatkowa:
- dostawa z montażem

## MONTAŻ:

- przykręcenie do cokołów betonowych i wkopanie do gruntu
- zabetonowanie na kotwach stalowych
- przykręcenie do litego podłoża- kołkami rozporowymi

## KOLORYSTYKA PODSTAWOWA:

- metal: czarny, grafitowy
  - deski: orzech, teak, mahoń, palisander, zielony
- opcja dodatkowa:
- inny kolor